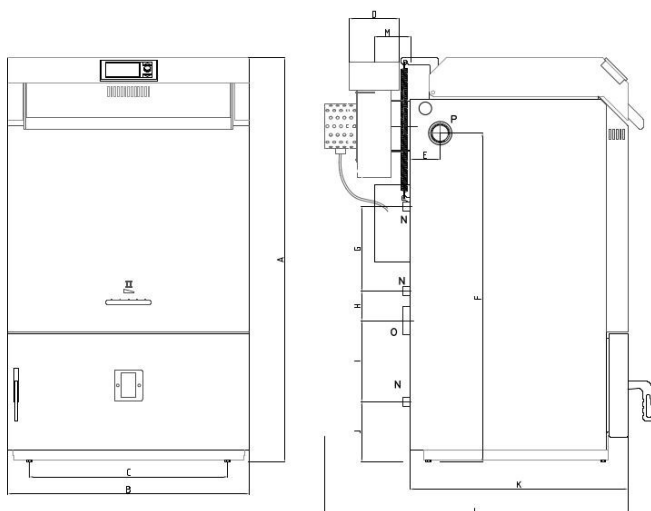


Dati tecnici



	BC15	BC20	BC25	BC30
	mm	mm	mm	mm
A	1200	1200	1200	1200
B	530	530	714	714
C	402	402	586	586
D	Ø147	Ø147	Ø147	Ø147
E	89	89	89	89
F	972	972	972	972
G	250	250	250	250
H	87	87	87	87
I	240	240	240	240
J	177	177	177	177
K	644	644	644	644
L	897	897	897	897
M	108	108	108	108
N	G1/2"	G1/2"	G1/2"	G1/2"
O	G6/4"	G6/4"	G6/4"	G6/4"
P	G6/4"	G6/4"	G6/4"	G6/4"

Dimensioni



CLASSE 5

4 STELLE CERTIFICATO AMBIENTE

CONTO TERMICO

Parametri tecnici

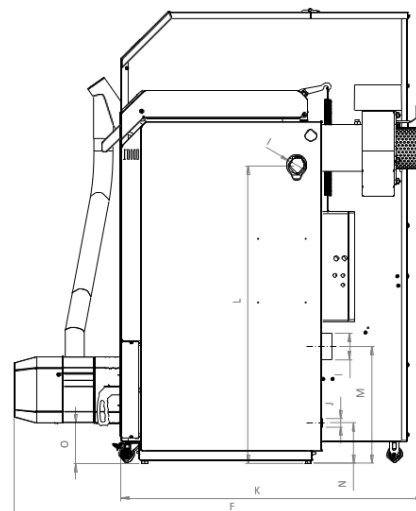
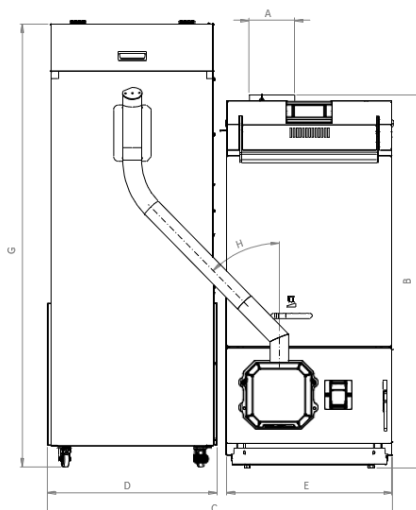
	BC15	BC20	BC25	BC30
Potenza regolabile (kW)	7,5–15	10–20	12,5–25	15–30
Potenza nominale (kW)	15	20	25	30
Rendimento (%)	92	92	93	94
Classe di emissione				5
Ecodesign				Sì
Classe energetica				A+
Lunghezza dei ceppi (mm)	350	350	500	500
Volume della camera di caricamento (dm ³)	80	80	120	120
Peso della caldaia (kg)	330	330	440	440
Massima pressione di esercizio (bar)				3
Volume dello scambiatore d'acqua (l)	40	40	55	55



Caldaia combinata legna—pellet

Blaze COMFORT COMBI

Dati tecnici



CLASSE 5

4 STELLE CERTIFICATO AMBIENTE

CONTO TERMICO

	BCC15	BCC20	BCC25	BCC30
Potenza regolabile a legna (kW)	7,5-15	10-20	12,5-25	15-30
Potenza nominale a legna (kW)	15	20	25	30
Potenza regolabile a pellet (kW)	4-15	5-20	5-25	5-25
Potenza nominale a pellet (kW)	15	20	20	20
Rendimento legna/pellet (%)	92/94	92/94	93/94	94/94
Classe di emissione	5			
Ecodesign	sì			
Classe energetica	A+			
Lunghezza dei ceppi (mm)	350	350	500	500
Diametro del pellet (mm)	6-8			
Volume della camera di caricamento (l)	80	80	120	120
Peso della caldaia (kg)	360	360	470	470
Massima pressione di esercizio (bar)	3	3	3	3
Volume dello scambiatore d'acqua (l)	40	40	55	55
Volume del serbatoio del combustibile (l)	opzionale			

	BCC15	BCC20	BC25	BC30
A	Ø147	Ø147	Ø147	Ø147
B	1193	1193	1193	1193
C	1104	1104	1288	1288
D	544	544	544	544
E	530	530	714	714
F	1294	1294	1294	1294
G	1417	1417	1417	1417
H	45°	45°	45°	45°
I	G6/4"	G6/4"	G6/4"	G6/4"
J	G1/2"	G1/2"	G1/2"	G1/2"
K	956	956	956	956
L	937	937	937	937
M	367	367	367	367
N	127	127	127	127
O	127	127	127	127



4 stelle
★★★★



BAFA
BimSchV 2